

**Peran Biaya Beralih pada Hubungan Klasik Kualitas Pelayanan, Kepuasan, dan Loyalitas Pelanggan di Industri Pendidikan Tinggi.
(Studi pada PTS X)**

Hermansyah Andi Wibowo
Muhammad Johan Widikusyanto
hermansyahandiwibowo@gmail.com

ABSTRACT

Purposes: Due to the lack of evidence from the higher education level context, this study aims to examine the role of switching cost on the classical relationship of service quality, satisfaction, and loyalty. Many researchers confirmed the direct effect of switching cost on loyalty, meanwhile the other confirmed switching cost as a moderating variable.

Method: SEM was used to examine the hypothesis with LISREL 8.80 as a tool for computing the data.

Results: the research confirmed the individual effect of service quality on satisfaction and switching cost on loyalty. In the opposites, this research did not confirmed the effect of service quality on loyalty. Furthermore, satisfaction has no significant effect on loyalty. Hence, the classical relationship between service quality, satisfaction, and loyalty as a mediation model was not supported. This research also confirmed that switching cost has two role in the model, it can be treated as an independen variable either moderating variable.

Keywords: customer loyalty, service quality, customer satisfaction, switching cost, moderation.

ABSTRAK

Tujuan: Oleh karena langkanya bukti dari konteks level pendidikan tinggi, studi ini bertujuan menguji peran biaya beralih pada hubungan klasik kualitas pelayanan, kepuasan, dan loyalitas. Banyak peneliti menegaskan pengaruh langsung dari biaya beralih, sementara yang lain menegaskan biaya beralih sebagai variabel moderator.

Metode: SEM digunakan untuk menguji hipotesis dengan alat komputasi adalah LISREL 8.80

Hasil: penelitian ini menegaskan pengaruh individual dari kualitas pelayanan terhadap loyalitas dan biaya beralih terhadap loyalitas. Sebaliknya, penelitian ini tidak menegaskan pengaruh kualitas pelayanan terhadap loyalitas. Lebih jauh lagi, kepuasan tidak memiliki pengaruh signifikan terhadap loyalitas. Sebab itu, hubungan klasik antara kualitas pelayanan, kepuasan, dan loyalitas sebagai model mediasi tidak terdukung. Penelitian ini juga menegaskan bahwa biaya beralih memiliki dua peran dalam model, ia bisa diperlakukan sebagai variabel bebas selain juga sebagai variabel moderator.

Kata-kata kunci: loyalitas pelanggan, kualitas pelayanan, kepuasan pelanggan, biaya beralih, moderasi.

Pendahuluan

Dalam paradigma pemasaran relasional, hubungan antara kualitas layanan, kepuasan pelanggan, dan loyalitas pelanggan, telah banyak diteliti oleh para ilmuwan pemasaran. Pada umumnya mereka berhasil membuktikan bahwa kepuasan pelanggan merupakan perantara atau mediator pada pengaruh kualitas pelayanan terhadap loyalitas pelanggan. Di luar negeri, Bloemer, dkk (1998) membuktikannya dengan mengambil konteks industri perbankan, Mosahab, dkk (2010) pada hanya satu bank, (Lien dan Yu, 2001) pada industri servis mobil, (Srivastava dan Rai, 2013) pada industri asuransi jiwa. Penelitian serupa di dalam negeri menunjukkan bahwa kepuasan merupakan mediator bagi hubungan kualitas pelayanan dengan loyalitas. Aryani dan Rosinta (2010) membuktikan bahwa pada konteks industri makanan cepat saji, pengaruh langsung kualitas pelayanan terhadap loyalitas tidak didukung data ketika variabel kepuasan dimasukkan dalam persamaan.

Perkembangan selanjutnya, walaupun masih jarang, hasil penelitian menunjukkan bahwa efek tidak langsung/mediasi tidak terjadi, hanya efek langsung saja yang signifikan (lihat Sawitri, dkk., 2013). Pada penelitian persepsi terhadap pegawai akademik kampus ditemukan hal serupa yaitu kepuasan tidak berpengaruh terhadap loyalitas dan karenanya tidak memediasi hubungan kualitas pelayanan dan loyalitas (Wibowo, 2014). Para peneliti mulai menyadari bahwa hubungan kepuasan pelanggan dengan loyalitas pelanggan tidak sederhana yang dipikirkan oleh para peneliti. Mereka mulai mencari variabel lain yang mungkin terlibat didalam pengaruh tersebut.

Biaya beralih mulai mendapat perhatian ketika ternyata pelanggan bisa saja loyal namun belum tentu terpuaskan. Akan tetapi konsep, dimensi, pengukuran, antecedent, dan konsekuensi dari biaya beralih belum ditetapkan sampai Burnham, dkk, (2003) melakukan penelitian yang menghasilkan tipologi biaya beralih, antara lain: biaya prosedural, biaya finansial, dan biaya relasional. Lebih jauh lagi, Burnham, dkk, (2003) juga menemukan bahwa biaya beralih terbukti berpengaruh terhadap keputusan tetap dengan penyedia jasa walaupun pelanggan mengalami hubungan yang mengecewakan. Pengaruh interaksi biaya beralih dengan kepuasan tidak didukung data. Hal ini sejurus dengan hasil penelitian Yani, dkk. (2014) dengan konteks pengguna jasa operator selular. Hambatan beralih juga, ternyata, merupakan variabel bebas pada penelitian (lihat Farida, 2012 dan Wibowo, 2014).

Peneliti lain, di konteks pengguna GSM, menemukan bahwa biaya beralih merupakan variabel pemoderasi bagi pengaruh kepuasan dan kepercayaan terhadap loyalitas, serta berpengaruh langsung terhadap loyalitas (Aydin, dkk., 2005). Senada dengan hal ini, Stan, dkk. (2013), mengukur biaya beralih dengan sensitifitas harga, menemukan bahwa biaya beralih selain berpengaruh langsung terhadap loyalitas juga memoderasi pengaruh kepuasan terhadap loyalitas.

Berdasarkan uraian di atas, terdapat perbedaan hasil yang diperoleh para peneliti terkait peran biaya beralih, apakah ia sebagai variabel bebas atau variabel pemoderasi atau keduanya. Lebih jauh lagi, kami melihat bahwa konsep biaya beralih baru diterapkan pada industri-industri yang "*pure profit oriented*". Di Indonesia, penelitian sehubungan biaya beralih pada konteks industri pendidikan tinggi belum pernah dilakukan selain penelitian Wibowo (2014). Untuk itu, perlu dilakukan penelitian dengan fokus pada peran biaya beralih di konteks pendidikan tinggi pada sampel dengan persepsi yang berbeda. Lebih jauh lagi, penelitian ini bertujuan untuk menguji ulang model penelitian Wibowo (2014) dengan menggunakan sampel yang sama namun dengan objek persepsi berbeda yaitu dosen.

Secara eksplisit, hipotesis yang akan diuji kebenarannya pada penelitian ini, antara lain:

- H1 Kualitas layanan dosen berpengaruh terhadap kepuasan mahasiswa
- H2 Kualitas layanan dosen berpengaruh terhadap loyalitas mahasiswa
- H3 Kepuasan mahasiswa berpengaruh terhadap loyalitas mahasiswa
- H4 Biaya beralih berpengaruh terhadap loyalitas mahasiswa
- H5 Biaya beralih memoderasi pengaruh kualitas layanan terhadap loyalitas mahasiswa
- H6 Biaya beralih memoderasi pengaruh kepuasan mahasiswa terhadap loyalitas mahasiswa

Tinjauan Pustaka

Kualitas Layanan

Zeithaml (1988) mendefinisikan kualitas layanan yang dirasakan sebagai penilaian pelanggan terhadap keseluruhan keunggulan atau superioritas dari layanan (lihat juga Turner, dkk., 2010). Jyh and Droge (2006) menyatakannya sebagai "evaluasi terhadap kualitas layanan yang dirasakan merupakan respon kognitif pada tingkat atribut". Parasuraman, dkk. (1988) juga menyatakan bahwa kualitas layanan adalah bentuk sikap, yang berhubungan tapi tidak sama dengan kepuasan, yang merupakan hasil dari perbandingan ekspektasi-ekspektasi dengan kinerja.

Sementara itu, hasil penelitian Parasuraman, dkk.(1988) yang melakukan eksplorasi eksperimental dengan temuan bahwa kualitas layanan yang awalnya terdiri dari 10 dimensi kualitas layanan (lihat Parasuraman,1985), dapat diringkas menjadi 5 dimensi saja, antara lain:

- a. *Tangibles*: Bukti fisik dari jasa, dapat berupa fasilitas fisik,perlengkapan, pegawai, dan sarana komunikasi.
- b. *Reliability*: Kemampuan untuk bekerja dengan segera dan akurat sesuai dengan yang telah dijanjikan.
- c. *Responsiveness*: Kemauan untuk membantu konsumen dan memberikan jasa dengan cepat.
- d. *Assurance*: pengetahuan dan kesopansantunan pegawai dan kemampuan mereka menginspirasi rasa percaya dan *confidence*.
- e. *Emphaty*: peduli, perhatian individual yang diberikan perusahaan terhadap pelanggannya

Dimensi *assurance* dan *emphaty* merupakan peringkasan dari ketujuh variabel sebelumnya, yaitu: *communication, credibility, security, competence, courtesy, understanding/knowing customers, dan acces*. Dari hasil dua tahap purifikasi skala, ketujuh dimensi dapat masuk sempurna ke dalam dimensi *assurance* dan *emphaty*. Dengan demikian, kelima dimensi ini sudah menangkap semua *facets* dari kesepuluh dimensi sebelumnya.

Persepsi kualitas layanan memengaruhi perasaan kepuasan yang pada gilirannya memengaruhi perilaku pembelian di masa depan. Hubungan antara kepuasan dan loyalitas dianggap lebih lemah dari hubungan antara kualitas dan kepuasan (Cronin, dkk., 2000). Lain halnya dengan Mosahab, dkk.(2010) yang menyatakan bahwa hubungan antara kualitas layanan dengan loyalitas lebih kuat dari pada hubungan antara kepuasan dengan loyalitas.

Di sisi lain, baik akademisi maupun praktisi telah memberikan penekanan terhadap pentingnya hubungan antara persepsi kualitas dengan loyalitas dan beberapa studi menemukan hubungan ini menjadi positif (Cronin, dkk., 2000). Penelitian yang dilakukan oleh Parasuraman, dkk.(1991) juga menemukan hubungan positif dan signifikan antara persepsi pelanggan terhadap kualitas layanan dan kesediaan mereka untuk

merekomendasikan perusahaan. Fornell (1992) menyoroti bahwa kualitas layanan memiliki efek positif pada retensi klien yang pada gilirannya sangat terkait dengan profitabilitas.

Baru-baru ini, hasil penelitian yang dilakukan oleh Wibowo (2014) Stan, dkk. (2013) memperkuat temuan yang signifikan dan positif pada hubungan kualitas layanan dan loyalitas. Bell, dkk.(2005) menunjukkan bahwa efek dari kualitas layanan teknis dan kualitas layanan fungsional terhadap loyalitas pelanggan adalah positif dan signifikan. Namun, ada juga beberapa studi yang tidak menemukan hubungan positif antara kualitas layanan dan niat berperilaku loyal (contohnya Hu, dkk. . 2009).

Kepuasan Pelanggan

Kotler & Keller (2012, hal.128) menyatakan bahwa kepuasan adalah perasaan senang atau kecewa seseorang sebagai hasil dari perbandingan kinerja produk (*outcome*) dengan harapan-harapannya. Jika kinerja jatuh di bawah harapan-harapannya, maka pelanggan tidak puas. Jika memenuhi harapan-harapannya, pelanggan puas. Jika melampaui harapan-harapannya, pelanggan sangat puas atau gembira.

Secara umum ada dua jenis kepuasan pelanggan yang diteliti dalam literatur yang ada (Jyh dan Droge, 2006), pertama adalah kepuasan atribut yang mengacu pada kepuasan kognitif konsumen terhadap produk atau layanan. Jyh dan Droge (2006) menemukan bahwa kepuasan atributif merupakan anteseden dari kepuasan keseluruhan dan mempengaruhi pembentukannya. Hasil ini jelas membedakan antara kepuasan secara atributif dengan kepuasan secara keseluruhan, dimana kepuasan atributif adalah kepuasan yang mengacu pada kepuasan kognitif, sedangkan kepuasan keseluruhan mengacu kepada respon atau afektif. Serta, kepuasan pelanggan terkait evaluasinya atas bagaimana harapannya dipenuhi oleh penyedia jasa, bisa berbeda antara satu bisnis dengan bisnis lainnya.

Lebih lanjut lagi, Jyh dan Droge (2006) mengembangkan alat ukur penelitiannya untuk variabel atributif merek kosmetik terkenal tertentu menjadi puas terhadap kualitas, efektifitas, keragaman, paket, bau, kualitas total dari produk. Sementara itu, Chun, dkk. (2014) menyatakan bahwa kepuasan pelanggan terdiri dari komitmen *tangible* perusahaan, komitmen layanan, *buzz*, dan pengalaman pembelian masa lalu, dan ini menjadi dasar bagi pembentukan standar harapan.

Menurut Lam, dkk.(2004), meningkatkan kepuasan pelanggan dan retensi pelanggan menyebabkan peningkatan keuntungan, *WoM* yang positif, dan pengeluaran pemasaran yang lebih rendah. Di sektor perbankan, studi yang dilakukan oleh Pandey dan Devasagayam (2012) menunjukkan bahwa peningkatan kepuasan meningkatkan hubungan antara pelanggan dengan bank. Searah dengan hal di atas, Lien dan Yu (2001) menemukan bahwa kepuasan pelanggan berpengaruh positif terhadap loyalitas pelanggan dari sisi keperilaku.

Lebih jauh lagi, Jamal dan Anastasidou (2009) menemukan bahwa tiga dimensi kualitas layanan, antara lain: reliabilitas, *tangibility*, dan empati, berkorelasi positif dengan kepuasan yang juga berkorelasi positif dengan loyalitas pelanggan. Peneliti lain menyatakan bahwa kepuasan pelanggan berpengaruh positif terhadap loyalitas pelanggan karena kepuasan pelanggan dianggap sebagai pendorong utama dari hubungan jangka panjang antara pemasok dan pembeli (Geyskens, dkk., 1999). Stan, dkk (2013) mengamini hal ini dengan memperoleh temuan bahwa kepuasan pelanggan berpengaruh positif dan signifikan terhadap loyalitas pelanggan.

Loyalitas Pelanggan

Pengalaman menunjukkan bahwa mendefinisikan dan mengukur loyalitas merek sangat sulit dilakukan. Dilema yang ada adalah niat mungkin tidak mengarah pada tindakan, dan perilaku pembelian berulang belum tentu mencerminkan niat. Sebagai kompromi, sebagian besar peneliti cenderung untuk menggunakan konatif atau mengukur perilaku-niat (Yang dan Peterson, 2004).

Kendatipun demikian, Oliver (1997) dalam upayanya membedakan kepuasan dengan loyalitas, mendefinisi loyalitas sebagai

"A deeply held commitment to rebuy or repatronize a preferred product/service consistently in the future, thereby causing repetitive same-brand or same brand-set purchasing, despite situational influences and marketing efforts having the potential to cause switching behavior".

Definisi Oliver (1997) di atas meliputi aspek sikap dan keperilakuan dari loyalitas pelanggan. Definisi inilah yang dipilih Kotler & Keller (2012) dalam bukunya Marketing Management. Chaudhuri dan Holbrook (2001) juga mengungkapkan loyalitas pelanggan dibangun oleh loyalitas sikap dan loyalitas perilaku.

Selanjutnya, Ming, dkk. (2010) menyimpulkan bahwa jika seseorang ingin mengukur loyalitas pelanggan, secara garis besar pengukurannya bisa dilakukan dalam 5 level, antara lain: kesediaan membeli kembali, perkataan-perkataan positif, kesediaan merekomendasi, toleransi terhadap penyesuaian harga, dan frekuensi konsumsi.

Biaya beralih

Burnham, dkk.(2003) mendefinisi biaya beralih sebagai *one time costs* yang pelanggan akan hadapi ketika pindah dari satu penyedia ke penyedia yang lain. Senada dengan hal ini, Jones, dkk.(2007) mendefinisi biaya beralih sebagai pengorbanan atau penalti yang konsumen rasakan dan akan terjadi dalam perpindahan dari satu penyedia ke penyedia yang lain. Patterson & Smith (2003) mengemukakan dalam pemasaran jasa terdapat beberapa jenis biaya beralih yang memengaruhi keputusan konsumen untuk beralih ke yang lain, yaitu: a) *Continuity costs* b) *Learning Costs* c) *Sunk Costs*. Burnham, dkk.(2003) menyatakan bahwa tipologi dari Biaya beralih, terdiri dari tiga dimensi, antara lain: biaya finansial, biaya prosedural, dan biaya relasional.

Berdasarkan temuan penelitiannya, Aydin, dkk.(2005) menyatakan bahwa biaya beralih memiliki pengaruh langsung terhadap loyalitas pelanggan. Secara eksplisit pernyataan ini dipaparkan pada paragraf di bawah ini.

However, it was noted that perceived switching cost had a positive effect on customer loyalty, as did customer satisfaction and trust. The antecedents of customer loyalty are customer satisfaction, trust, and perceived switching cost for customer who perceive switching cost to be high, but switching cost has no effect on those who perceive it to be low, and the antecedents of customer loyalty in that case are customer satisfaction and trust alone.

Senada dengan hal ini, Lam, dkk.(2004) menyatakan bahwa "bagian dari biaya beralih mungkin melibatkan loyalitas manfaat yang akan diberikan oleh pelanggan saat hubungannya dengan penyedia layanan berakhir. Kenikmatan manfaat ini dapat menyebabkan pelanggan untuk merekomendasikan penyedia yang bersangkutan kepada pelanggan lain". Menurut penulis yang sama, biaya beralih memiliki efek positif dan signifikan terhadap loyalitas perilaku (patronase dan rekomendasi). Sejumlah temuan terbaru tentang pengaruh langsung biaya beralih terhadap loyalitas adalah oleh Stan, dkk

(2013) dan Wibowo (2014). Penelitian Stan, dkk (2013) menggunakan metode *Partial Least Square* dimana orientasi penggunaannya adalah untuk mencari dan memunculkan teori baru. Hasilnya adalah biaya beralih memengaruhi secara positif dan signifikan terhadap loyalitas pelanggan. Wibowo (2014) di sisi lain, menggunakan SEM dan menghasilkan temuan yang sama yaitu biaya beralih berpengaruh langsung terhadap loyalitas pelanggan.

Peran Moderasi Biaya beralih terhadap Loyalitas Pelanggan

Belakangan ini banyak peneliti mulai menyelidiki efek moderasi biaya beralih dalam pembentukan loyalitas pelanggan (Wang, 2010). Adapun hubungan antara kepuasan dan loyalitas, para peneliti telah menganalisis efek moderasi biaya beralih dengan hasil yang beragam menurut Jones, dkk (2000). Kutipan yang sama menyatakan bahwa dampak kepuasan pelanggan terhadap niat membeli kembali menurun dalam kondisi biaya beralih yang tinggi. Studi lain yang dilakukan oleh Lee, dkk.(2001) menemukan bahwa biaya beralih mengadakan efek moderasi terhadap loyalitas pelanggan. Namun Lam, dkk. (2004) dan Wibowo (2014) tidak menemukan dukungan untuk gagasan ini.

Dagger & David (2012) melakukan investigasi mendalam sehubungan dengan pola asosiasi antara kepuasan dengan loyalitas. Mereka menemukan bahwa hanya keterlibatan (*involvement*) yang tidak terbukti memoderasi hubungan antara kepuasan dan loyalitas. Sementara itu, manfaat (*benefit*) dan biaya beralih terbukti signifikan memoderasi pengaruh kepuasan terhadap loyalitas pelanggan.

Selain itu Jones, dkk. (2000) menyoroti bahwa pelanggan dengan rendahnya biaya beralih akan memeriksa dengan lebih hati-hati kualitas layanan yang mereka terima daripada pelanggan dengan biaya beralih yang tinggi. Menurut Wang (2010), pelanggan bersedia tetap dengan penyedia layanan meskipun terjadi penurunan kualitas layanan jika biaya yang dirasakan dalam melaksanakan pencarian tambahan untuk memperoleh yang baru, melebihi potensi manfaat dari melakukan perpindahan. Namun Bell, dkk.(2005) dan Wibowo (2014) tidak dapat menemukan dukungan untuk gagasan bahwa hubungan antara kualitas layanan dan loyalitas pelanggan dimoderasi oleh biaya beralih yang dirasakan.

Metode Penelitian

Survei dilakukan terhadap populasi mahasiswa PTS X dengan penyampelan menggunakan *purposive sampling*. Teknik ini dilakukan dengan memilih mahasiswa yang memiliki masa studi lebih dari satu tahun. Waktu satu tahun dinilai cukup bagi mahasiswa merasakan konsumsi produk kampus. Besar sampel ditentukan berdasarkan pertimbangan model SEM di mana sampel besar akan memungkinkan untuk mendapatkan distribusi data normal. Dari 650 angket yang disebar, dikembalikan 565 responden saja dan hanya 533 yang memenuhi syarat untuk dianalisis.

Metode analisis data menggunakan SEM dengan alat bantu LISREL 8.8. Uji moderasi menggunakan teknik interaksi *single indicator* dengan memanfaatkan *Latent Variable Score* (LVS). Teknik interaksi bisa secara bersama-sama memperlakukan variabel biaya beralih sebagai variabel bebas sekaligus pemoderasi (quasi moderasi) dalam perhitungannya. Hal ini bersesuaian dengan tujuan penelitian ini.

Variabel-variabel diukur menggunakan alat ukur yang sudah lazim digunakan dengan memodifikasi sesuai pemilihan objek persepsi yaitu dosen. Pengembangan alat ukur untuk variabel kualitas layanan, berfokus pada pegawai dosen saja. Pengembangan alat ukur variabel kepuasan menggunakan kepuasan keseluruhan dan pemenuhan harapan mahasiswa. Pengembangan alat ukur variabel biaya beralih menggunakan tipologi Burnham, dkk. (2003). Pengembangan alat ukur variabel loyalitas menggunakan aspek sikap dan perilaku

loyal mahasiswa. Reliabilitas alat ukur diuji dengan teknik Alpha Cronbach's. Validitas alat ukur ditentukan dari nilai muatan faktor di atas 0,3 yang signifikan.

Hasil dan Pembahasan

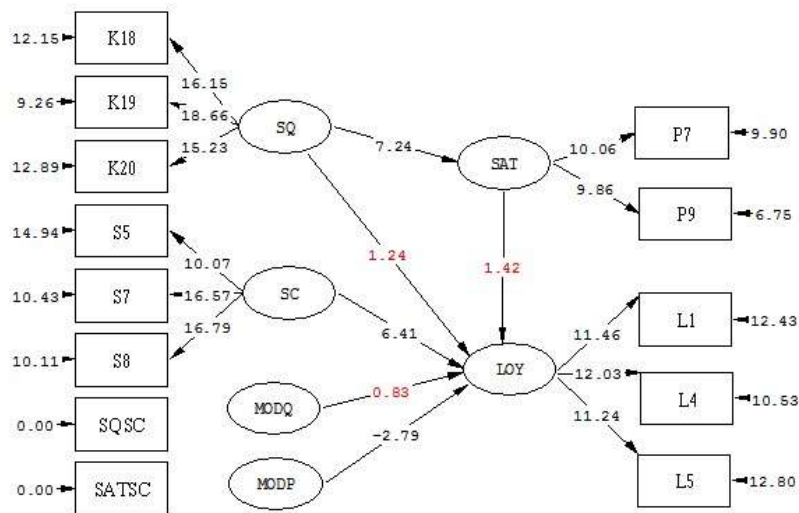
Hasil uji reliabilitas dan validitas alat ukur sebagai berikut.

Tabel hasil uji instrumen

Variabel	Indikator	Muatan Faktor	t	Alpha	Keterangan
Kualitas Layanan	K18	0,69	16,15	0,76	Valid Reliabel
	K19	0,79	18,66		Valid Reliabel
	K20	0,66	15,23		Valid Reliabel
Biaya Beralih	S5	0,47	10,07	0,67	Valid Reliabel
	S7	0,73	16,57		Valid Reliabel
	S8	0,74	16,79		Valid Reliabel
Kepuasan	P7	0,61	10,06	0,83	Valid Reliabel
	P9	0,7	9,86		Valid Reliabel
Loyalitas	L1	0,65	11,46	0,67	Valid Reliabel
	L4	0,72	12,03		Valid Reliabel
	L5	0,63	11,24		Valid Reliabel

Sumber: Penelitian 2015

Output LISREL 8.80 tentang uji t statistika, tampak pada model persamaan struktural di bawah ini.



Chi-Square=92.54, df=55, P-value=0.00115, RMSEA=0.036

Gambar 1. Model Persamaan Struktural

**Tabel Uji Kecocokan Keseluruhan
Model Struktural dengan Pemoderasi**

No.	Ukuran GoF	Nilai GoF	Target Tingkat Kecocokan	Tingkat Kecocokan
1	RMSEA	0,03	≤0,08	Baik
2	NFI	0,97	≥0,90	Baik
3	NNFI	0,98	≥0,90	Baik
4	CFI	0,99	≥0,90	Baik
5	IFI	0,99	≥0,90	Baik
6	RFI	0,95	≥0,90	Baik
7	GFI	0,97	≥0,90	Baik
8	AGFI	0,96	≥0,90	Baik

Sumber: Penelitian 2015

Dari tabel di atas, bisa kita lihat bahwa dari kedelapan ukuran kecocokan model memberikan hasil Model Fit yang baik.

Berikut ditampilkan hasil uji hipotesis di bawah ini.

Tabel hasil uji hipotesis

Uji Hipotesis	Koefisien Jalur	Nilai t	Status	Kesimpulan
K. layanan → kepuasan	0,66	7,24	Signifikan	Hipotesis 1 diterima
K. layanan → loyalitas	0,15	1,24	Tidak Signifikan	Hipotesis 2 ditolak
Kepuasan → loyalitas	0,13	1,42	Tidak signifikan	Hipotesis 3 ditolak
B. beralih → loyalitas	0,86	6,41	Signifikan	Hipotesis 4 diterima
modQ → loyalitas	0,06	0,83	Tidak signifikan	Hipotesis 5 ditolak
modSAT → loyalitas	-0,20	-2,79	Signifikan	Hipotesis 6 diterima

Sumber: Penelitian 2015

Kualitas layanan dosen berpengaruh positif terhadap kepuasan mahasiswa.

Dari hasil uji hipotesis pada metode SEM, diketahui terdapat pengaruh positif yang signifikan dari kualitas layanan PTS X terhadap kepuasan mahasiswa PTS X. Artinya, adanya peningkatan kualitas layanan PTS X akan menyebabkan terjadinya peningkatan pada kepuasan mahasiswa PTS X. Sebaliknya, jika kualitas layanan menurun maka akan menyebabkan penurunan pada kepuasan mahasiswa. Hasil penelitian ini serupa dengan temuan Mols (1998), sama dengan hasil penelitian Lien dan Yu (2001) yang menemukan bahwa kualitas layanan memengaruhi kepuasan pelanggan. Hasil yang sama juga diperoleh oleh Mosahab, dkk (2010); Stan, dkk (2013); dan Wibowo (2014).

Kualitas layanan dosen tidak berpengaruh terhadap loyalitas mahasiswa

Dari hasil uji hipotesis pada metode SEM, diketahui kualitas layanan dosen tidak berpengaruh signifikan terhadap loyalitas mahasiswa PTS X. Artinya, adanya peningkatan kualitas layanan dosen tidak akan menyebabkan terjadinya peningkatan pada loyalitas mahasiswa PTS X. Sebaliknya, jika kualitas layanan dosen menurun juga tidak akan menurunkan loyalitas mahasiswa PTS X.

Hasil penelitian ini berlawanan dengan hasil penelitian Boulding, dkk. (1993) yang menemukan hubungan positif antara kualitas layanan, niat membeli kembali dan referensi positif. Penelitian ini juga berbeda hasil dengan hasil yang didapatkan oleh Bloemer, dkk (1998), yaitu kualitas layanan memengaruhi loyalitas pelanggan secara signifikan dan positif. Sejalan dengan Boulding, dkk. dan Bloemer, dkk., Stan, dkk. (2013) menemukan pengaruh yang signifikan dan positif antara kualitas layanan dan loyalitas. Penelitian

Wibowo (2014) mengonfirmasi kesemuanya dengan mendapatkan hasil sama untuk hubungan kualitas layanan pegawai akademik dengan loyalitas mahasiswa. Kendatipun demikian, hasil penelitian ini bersesuaian dengan hasil yang diperoleh Hu, dkk. (2009) yang mendapati kualitas layanan tidak berpengaruh terhadap loyalitas pelanggan.

Kepuasan mahasiswa terbukti tidak signifikan memengaruhi loyalitas mahasiswa

Dari hasil uji hipotesis, tidak terdapat cukup bukti untuk menyatakan bahwa kepuasan mahasiswa memengaruhi loyalitas mahasiswa terhadap PTS X. Dengan kata lain, loyalitas mahasiswa PTS X baik itu meningkat ataupun berkurang, perubahannya tidak disebabkan oleh puas tidaknya mahasiswa yang bersangkutan. Dalam penelitian ini, terbukti bahwa mahasiswa PTS X tetap loyal walaupun mereka tidak puas.

Hasil penelitian ini bertentangan dengan banyak temuan penelitian lainnya. Stan, dkk (2013) menemukan bahwa secara positif dan signifikan kepuasan pelanggan memengaruhi loyalitas pelanggan. Mosahab, dkk. (2010) juga menemukan bahwa kepuasan pelanggan berpengaruh terhadap loyalitas pelanggan. Searah dengan hal ini, Lien dan Yu (2001) menemukan bahwa kepuasan pelanggan berpengaruh positif terhadap loyalitas pelanggan dari sisi berperilaku. Akan tetapi, penelitian Wibowo (2014) memberikan hasil yang sama dengan hasil dari penelitian ini.

Biaya beralih berpengaruh positif dan signifikan terhadap loyalitas mahasiswa

Dari hasil uji hipotesis pada metode SEM, diketahui terdapat pengaruh positif yang signifikan dari biaya beralih terhadap kepuasan loyalitas pelanggan. Artinya, persepsi tingginya biaya beralih akan menyebabkan terjadinya peningkatan loyalitas mahasiswa terhadap PTS X. Sebaliknya, jika biaya beralih dipersepsi rendah maka akan menyebabkan penurunan pada loyalitas mahasiswa terhadap PTS X.

Hasil penelitian ini mendukung temuan sebelumnya tentang bukti bahwa biaya beralih memiliki pengaruh langsung terhadap loyalitas pelanggan. Temuan sebelumnya dilakukan oleh Aydin, dkk (2005), Lam, dkk (2004), Stan, dkk (2013) dan Wibowo (2014).

Biaya beralih tidak signifikan memoderasi pengaruh kualitas layanan dosen terhadap loyalitas mahasiswa

Dari hasil uji hipotesis, diketahui tidak cukup bukti untuk menyatakan bahwa biaya beralih memoderasi pengaruh kualitas layanan dosen PTS X terhadap loyalitas mahasiswanya. Variabel modQ dalam persamaan penelitian merupakan representasi variabel interaksi antara skor variabel laten kualitas layanan dengan skor variabel laten biaya beralih. Hasil uji statistik t menunjukkan bahwa variabel modQ tidak signifikan memengaruhi loyalitas mahasiswa. Artinya, dapat disimpulkan bahwa tidak ada peran moderasi biaya beralih terhadap pengaruh dari variabel kualitas layanan terhadap loyalitas mahasiswa.

Hasil penelitian ini sesuai dengan hasil penelitian Wibowo (2014) dan Stan, dkk. (2013) yang juga tidak menemukan efek moderasi biaya beralih pada pengaruh kualitas layanan terhadap kepuasan pelanggan. Hasil yang sama juga diperoleh Bell, dkk.(2005).

Biaya beralih signifikan memoderasi negatif pengaruh kepuasan mahasiswa terhadap loyalitas mahasiswa

Dari hasil uji hipotesis, terdapat bukti bahwa biaya beralih memoderasi hubungan antara kepuasan mahasiswa dengan loyalitas mereka. Variabel modP dalam persamaan penelitian merupakan representasi variabel interaksi antara skor variabel laten kepuasan pelanggan dengan skor variabel laten biaya beralih. Hasil uji statistik t menunjukkan bahwa

variabel modP signifikan memengaruhi loyalitas mahasiswa. Dengan demikian, dapat disimpulkan bahwa ada peran moderasi biaya beralih terhadap hubungan asimetris antara variabel kualitas layanan dan loyalitas mahasiswa.

Fakta bahwa biaya beralih berpengaruh terhadap loyalitas sedangkan kepuasan mahasiswa justru tidak berpengaruh dan jika keduanya berinteraksi terbukti berpengaruh secara negatif kepada loyalitas, menunjukkan bahwa semakin tinggi biaya beralih yang dihadapi mahasiswa, maka semakin kecil pengaruh kepuasan terhadap loyalitas. Pada kasus PTS X hal ini terjadi, besarnya biaya beralih membuat peran kepuasan dalam memrediksi loyalitas menjadi berkurang.

Hasil penelitian ini bersesuaian dengan hasil penelitian Stan, dkk (2013). Hasil penelitian ini juga mendukung temuan penelitian sebelumnya oleh Dagger & David (2012) yang menemukan bahwa biaya beralih secara signifikan memoderasi hubungan kepuasan pelanggan dan loyalitas pelanggan. Namun hasil penelitian ini berlawanan dengan hasil penelitian Wibowo (2014) yang menemukan bahwa biaya beralih tidak memoderasi pengaruh kepuasan terhadap loyalitas mahasiswa.

Kesimpulan dan Saran

Temuan penelitian ini menunjukkan bahwa kualitas layanan dari dosen berpengaruh terhadap kepuasan mahasiswa dan loyalitas mereka. Biaya beralih juga terbukti memengaruhi loyalitas mahasiswa. Akan tetapi, kepuasan mahasiswa terbukti tidak berpengaruh terhadap loyalitas mereka. Hal ini merupakan temuan baru karena pada umumnya hubungan klasik antara kualitas layanan, kepuasan, dan loyalitas, berujung pada kesimpulan bahwa kepuasan memediasi pengaruh kualitas layanan terhadap loyalitas. Dalam penelitian ini hal tersebut tidak terkonfirmasi. Dengan kata lain, kepuasan mahasiswa dan loyalitas mahasiswa, keduanya merupakan variabel dependen untuk kasus PTS X.

Temuan lainnya menunjukkan bahwa biaya beralih tidak memoderasi pengaruh kualitas layanan dosen terhadap loyalitas mahasiswa. Namun biaya beralih terbukti memoderasi pengaruh kepuasan terhadap loyalitas walaupun kepuasan dengan loyalitas tidak berhubungan. Hal ini juga mengonfirmasi pendapat yang lebih mendukung bahwa biaya beralih merupakan variabel bebas. Walaupun hasil ini bisa jadi berkaitan dengan pemilihan sampel dari penelitian yang berasal dari satu kampus.

Oleh karena penelitian ini mengambil populasi pada satu kampus, maka hasilnya tidak bisa digeneralisasi ke kampus lain atau ke industri jasa yang lain. Oleh karena itu, jika tujuannya adalah keluasan generalisasi, penelitian selanjutnya disarankan untuk memperluas cakupan populasi penelitian. Selain itu, uji efek moderasi selanjutnya bisa menggunakan analisis multigrup, sehingga akan lebih banyak hasil yang diperoleh dengan membagi grup menjadi dua karakteristik (dikotomi). Dalam prakteknya, pencitraan sering dilakukan oleh manajemen kampus, maka dari itu ada baiknya jika penelitian selanjutnya memasukkan variabel citra.

Referensi Utama

- Aryani, D., & Rosinta, F. (2010). Pengaruh Kualitas Layanan terhadap Kepuasan Pelanggan dalam Membentuk Loyalitas Pelanggan. *Jurnal Ilmu Administrasi Dan Organisasi*, 17(2), 114–126.
- Aydin, S., Özer, G., & Arasil, Ö. (2005). Customer loyalty and the effect of switching costs as a moderator variable: A case in the Turkish mobile phone market. *Marketing Intelligence & Planning*, 23(1), 89–103. <http://doi.org/10.1108/02634500510577492>
- Bell, S.J., Auh, S. & Smalley, K. (2005). Customer Relationship Dynamics: Service Quality And Customer Loyalty In The Context Of Varying Levels Of Customer Expertise And Switching Cost. *Journal of the Academy of Marketing Science*, 33(2) 169-183
- Bloemer, J., Ruyter, K. de, & Peeters, P. (1998). Investigating drivers of bank loyalty: the complex relationship between image, service quality and satisfaction. *International Journal of Bank Marketing*, 16(7), 276–286. <http://doi.org/http://dx.doi.org/10.1108/17506200710779521>
- Burnham, T. a, Frels, J. K., & Mahajan, V. (2003). Consumer switching costs : A typology , antecedents , and consequences. *Academy of Marketing Science*, 31(2), 109.
- Chaudhuri, A., and Holbrook, M. B. (2001). The Chain of Effects from Brand Trust and Brand Affect to Brand Performance: The Role of Brand Loyalty. *Journal of Marketing*, 65(2), 81-93.
- Dagger, Tracey S. & David, Meredith E. (2012). Uncovering the real effect of Switching Cost on the satisfaction-loyalty association: The critical role of involvement and relationship benefits. *European Journal of Marketing*. Vol. 46 No. 3/4, pp. 447-468. Emerald Group Publishing Limited
- Farida, N. (2012). Pengaruh nilai pelanggan dan hambatan berpindah terhadap loyalitas pelanggan serta implikasi pada perpindahan merek. *Jurnal Administrasi Bisnis*, 1(11), 55–64.
- Hair, J. F., Black, W. C., Babin, B. J., Anderson, R. E. (2010). *Multivariate Data Analysis: A Global Perspective 7th ed.* New Jersey: Pearson Education, Inc.
- Hu, H-H., Kandampully, J. & Juwaheer, T.D. (2009). Relationships And Impacts Of Service Quality, Perceived Value, Customer Satisfaction, And Image: An Empirical Study.
- Kotler, P dan Keller, K. L. 2012. *Marketing Management*. 14th Ed. Upper Saddle River, NJ: Prentice Hall
- Lam, S.Y., Venkatesh, S., Erramilli, K.M. & Bvsan, M. (2004). Customer Value, Satisfaction, Loyalty, And *Switching Cost*: An Illustration From A Business-to-Business Service Context, *Journal of the Academy of Marketing Science*, 32(3) 293-311.
- Lien, T. B., & Yu, C. C. (2001). An Integrated Model for The Effects of Perceived Product, Perceived Service Quality, and Perceived Prices Fairness on Consumer Satisfaction and Loyalty. *Journal of Consumer Satisfaction, Dissatisfaction and Complaining*, 14, 125–140.

- Ming-Shing Lee, Huey-Der Hsiao dan Ming-Fen Yang (2010) THE STUDY OF THE RELATIONSHIPS AMONG EXPERIENTIAL MARKETING, SERVICE QUALITY, CUSTOMER SATISFACTION AND CUSTOMER LOYALTY The International Journal of Organizational Innovation 3(2): 352-378
- Mosahab, R., Mahamad, O., & Ramayah, T. (2010). Service Quality , Customer Satisfaction and Loyalty : A Test of Mediation. *International Business Research*, 3(4), 72–80. <http://doi.org/10.5539/ibr.v5n1p3>
- Sawitri, N. P., Yasa, N. N. K., & Jawas, A. (2013). PENGARUH KUALITAS PELAYANAN TERHADAP KEPUASAN DAN LOYALITAS PELANGGAN TEGAL SARI ACCOMMODATION DI UBUD. *Jurnal Manajemen, Strategi Bisnis, Dan Kewirausahaan*, 7(1), 40–47.
- Srivastava, M., & Rai, A. K. (2013). Investigating the Mediating Effect of Customer Satisfaction in the Service Quality - Customer Loyalty Relationship. *Journal of Customer Satisfaction, Dissatisfaction and Complaining Behavior*, 26, 95.
- Stan, V., Caemmerer, B., & Cattan-jallet, R. (2013). Customer Loyalty Development : *The Journal of Applied Business Research*, 29(5), 1541–1554.
- Wibowo, Hermansyah Andi (2014) Moderasi Biaya Beralih pada Pengaruh Kualitas Layanan terhadap Kepuasan Pelanggan dan Pengaruh Kualitas Layanan terhadap Loyalitas Pelanggan (Studi pada PTS X). *Jurnal MIX MM UMB*. Vol 4 No. 3
- Yani, N. W. C., Ekawati, N. W., & Nurcaya, I. N. (2014). PENGARUH KEPUASAN KONSUMEN YANG DIMODERASI BIAYA PERPINDAHAN (SWITCHING COST) TERHADAP NIAT BERALIH (SWITCHING INTENTION) PADA MAHASISWA PENGGUNA LAYANAN OPERATOR XL DI KOTA DENPASAR Fakultas Ekonomi dan Bisnis Universitas Udayana (UNUD), Bali , Ind. *E-Jurnal. Udayana*, 3(6), 1667–1684.