

**Pengaruh Keterlibatan Kerja Terhadap Prestasi Kerja Dengan Mediasi  
*Organizational Citizenship Behavior* Pada Pegawai Kelurahan Poncosari Srandakan  
Bantul Yogyakarta**

Rian Fatika Dewi  
Universitas Sarjanawiyata Tamansiswa  
[Rfatika867@gmail.com](mailto:Rfatika867@gmail.com)

**ABSTRAK**

Penelitian ini bertujuan untuk mengetahui pengaruh keterlibatan kerja terhadap prestasi kerja dengan mediasi *Organizational Citizenship Behavior* (OCB) pada karyawan Kantor Desa Poncosari Srandakan, Bantul. Menggunakan pendekatan kuantitatif, data penelitian dikumpulkan melalui kuesioner yang terdiri dari pertanyaan yang mengukur keterlibatan kerja, prestasi kerja, dan OCB. Sampel penelitian berjumlah 40 responden yang dipilih secara acak. Analisis data dilakukan menggunakan SPSS (*Statistical Package for the Social Sciences*). Hasil penelitian menunjukkan bahwa OCB memiliki pengaruh positif terhadap prestasi kerja. Selain itu, OCB secara signifikan memediasi hubungan antara keterlibatan kerja dan prestasi kerja. Kesimpulan dari penelitian ini adalah bahwa perilaku kewarganegaraan organisasi yang dimiliki oleh pegawai Desa Poncosari mampu memperkuat hubungan positif antara keterlibatan kerja dan prestasi kerja, menunjukkan pentingnya peran OCB dalam meningkatkan kinerja karyawan. Implikasi praktis dari temuan ini adalah bahwa manajer dan pemimpin organisasi harus mendorong dan memfasilitasi perilaku kewarganegaraan organisasi di antara karyawan untuk meningkatkan kinerja mereka. Ini dapat dilakukan melalui pelatihan, pengakuan, dan penghargaan terhadap perilaku proaktif dan kolaboratif yang mendukung budaya organisasi yang positif dan produktif.

**Kata kunci:** keterlibatan kerja; perilaku kewarganegaraan organisasi; prestasi kerja

**ABSTRACT**

*This study aims to determine the effect of work involvement on work performance with the mediation of Organizational Citizenship Behavior (OCB) in employees of the Poncosari Srandakan Village Office, Bantul. Using a quantitative approach, research data was collected through questionnaires consisting of questions that measured work engagement, work performance, and OCB. The research sample is 40 respondents who are randomly selected. Data analysis was carried out using SPSS (Statistical Package for the Social Sciences). The results of the study show that OCB has a positive influence on work performance. In addition, OCB significantly mediates the relationship between work engagement and work performance. The conclusion of this study is that the organizational citizenship behavior owned by Poncosari Village employees is able to strengthen the positive relationship between work engagement and work performance, showing the importance of OCB's role in improving employee performance. The practical implication of these findings is that managers and leaders of organizations should encourage and facilitate organizational citizenship behavior among employees to improve their performance. This can be done through training, recognition, and appreciation of*

*proactive and collaborative behaviors that support a positive and productive organizational culture.*

**Keywords:** *work involvement; organizational citizenship behavior; Job performance*

## PENDAHULUAN

Sumber daya manusia merupakan salah satu sumber daya yang penting untuk mencapai tujuan organisasi. Keberhasilan suatu organisasi didasari oleh sumber daya manusia yang memiliki kemampuan, kreativitas, dan keterlibatan yang baik dalam menyelesaikan tugas-tugas yang diberikan. Pegawai merupakan salah satu aspek dari sumber daya manusia memiliki peran yang strategis dan menjadi aset yang berharga (Chakraborty & Biswas, 2019). Pegawai harus diposisikan sebagai teman kerja bukan hanya sebagai alat untuk tercapainya suatu tujuan. Memosisikan pegawai sebagai *partner* bagi suatu institusi akan membuat mereka merasa dianggap.

Kwon et al., (2024) mengungkapkan bahwa keterlibatan karyawan adalah salah satu faktor *human capital* yang dapat membantu suatu organisasi untuk mencapai target, jika dijalankan dengan teratur dan ajeg. Kurangnya keterlibatan pegawai di dalam suatu pekerjaan akan membuat menurunnya prestasi seseorang dalam organisasi. Obschonka et al., (2023) menyatakan bahwa seseorang yang tidak terlibat berpartisipasi dalam organisasinya, maka akan menganggap bahwa pekerjaan dirasa tidak penting bagi harga diri serta tidak memiliki keterikatan secara emosional terhadap organisasi yang pada akhirnya berdampak negatif pada menurunnya prestasi kerja. Prestasi kerja menurut Anwar (2013) adalah hasil kerja secara kualitas dan kuantitas yang dicapai oleh seorang karyawan dalam melaksanakan tugasnya sesuai dengan tanggung jawab yang diberikan kepadanya.

Pegawai yang diberikan peluang untuk ikut terlibat dan berkontribusi memberikan ide ide dan saran dalam pengambilan keputusan akan menghasilkan keputusan yang optimal berdasarkan sudut pandang yang beragam. Individu dengan keterlibatan kerja yang tinggi akan melakukan pekerjaan secara sukarela tanpa mengharapkan imbalan, karena individu dengan keterlibatan kerja yang tinggi akan memandang pekerjaan sebagai sesuatu yang sangat penting. Keterlibatan kerja yang tinggi akan membuat individu memiliki kepedulian sehingga pegawai akan bekerja sama dengan rekannya untuk memperbaiki kinerja dalam kelompok kerja demi tercapainya prestasi kerja (Assefa et al., 2024).

Kinerja pegawai akan terus meningkat dan akan setia kepada perusahaan apabila terdapat hubungan yang harmonis dan saling menguntungkan antara pegawai dan organisasi. Pegawai yang merasa diperhatikan oleh institusinya juga akan bersikap baik dengan meningkatkan prestasi kerja mereka. Hubungan baik antara pegawai dan tempat bekerjanya berpengaruh terhadap perkembangan kualitas institusi. Tingkah laku seperti itulah yang disebut dengan istilah *Organizational Citizenship Behaviour (OCB)* (Margahana, 2020). *OCB* merupakan istilah yang mencakup segala hal positif dan membangun yang dilakukan oleh pegawai, tanpa paksaan siapa pun. *OCB* akan sangat menguntungkan suatu instansi khususnya instansi pemerintahan karena pegawainya memiliki kebiasaan dan tingkah laku yang baik dan bekerja dengan suka rela di luar jatah

kerja mereka. *OCB* sangat bermanfaat karena bisa menjadikan kinerja instansi lebih efektif dan efisien (Shang et al., 2024).

Penelitian ini ingin menjelaskan bagaimana pengaruh keterlibatan kerja terhadap prestasi kerja dengan media *organizational citizenship behavior* pada pegawai di Kelurahan Poncosari. Kelurahan Poncosari merupakan salah satu kelurahan di wilayah Kecamatan Srandakan yang memiliki tujuan untuk meningkatkan kemampuan penyelenggaraan pemerintahan kelurahan yang berdayaguna, berhasil dalam pelayanan kepada masyarakat sesuai dengan tingkat perkembangan dan kemajuan pembangunan. Ketercapaian tujuan dari instansi ini bergantung pada partisipasi seluruh pegawai untuk bekerja dengan baik. Pada faktanya, dari pegawai yang bekerja tidak semuanya mampu memiliki keterlibatan kerja yang tinggi terhadap kalurahan.

Berdasarkan hasil wawancara yang dilaksanakan pada tanggal 13 Desember 2022 dengan Bapak H. Supriyanto, SE. SPt setiap instansi pemerintahan memiliki masalah dalam keterlibatan kerja misalnya, pegawai yang kurang terlibat sepenuhnya dalam menyelesaikan pekerjaan karena dianggap kurang penting dan bisa dilimpahkan pada pegawai yang lain. Para perangkat yang datang tidak sesuai dengan ketentuan dan kurang memanfaatkan waktu untuk menyelesaikan pekerjaan. Beberapa pegawai saat datang ke kantor sering menghabiskan waktu dengan mengobrol terlebih dahulu sebelum mengerjakan tugas, bahkan beberapa karyawan mengerjakan tugas sambil mengobrol. Selain itu juga ditemukan bahwa terdapat pegawai yang suka mengeluh dengan pekerjaan yang banyak dan durasi yang singkat, sehingga menyebabkan pegawai memberikan hasil yang kurang berkualitas. Beberapa fakta yang telah dijelaskan di ataslah yang mendasari peneliti untuk mengetahui pengaruh keterlibatan kerja terhadap prestasi kerja dengan media *OCB*.

## **KAJIAN PUSTAKA**

### **Keterlibatan Kerja**

Keterlibatan kerja sangat penting bagi efektivitas kerja karyawan dan diperlukan untuk meningkatkan produktifitas sebuah perusahaan. Pentingnya peran pekerjaan bagi karyawan berhubungan dengan keyakinannya bahwa pekerjaan dapat memenuhi kebutuhan mereka, misalnya kebutuhan untuk jenjang karir dan kebutuhan akan gaji yang besar. Yoshimura dalam (Utami & Palupiningdyah, 2016) menjelaskan bahwa keterlibatan kerja (*job involvement*) adalah seberapa besar individu diidentifikasi dari pekerjaannya serta menganggap bahwa pekerjaannya memberikan dampak positif bagi dirinya sendiri dan rasa kepedulian terhadap pekerjaannya.

Lee et al., (2024) mengungkapkan bahwa keterlibatan kerja karyawan merupakan suatu konsep yang dapat dilihat dari *discretionary effort*, yakni karyawan memiliki pilihan, karyawan bertindak bagi kepentingan organisasi. Karyawan yang mempunyai keterlibatan kerja yang tinggi merupakan karyawan yang mampu terlibat secara penuh serta antusias terhadap pekerjaan yang dimiliki. Keterlibatan kerja juga digambarkan sebagai keadaan psikologis dimana seorang karyawan dapat terlibat di dalam pekerjaan dan perusahaannya, baik secara kognitif maupun secara fisik (Mittal et al., 2022).

Keterlibatan kerja dapat mengarah sebagai keunggulan kompetitif dari perusahaan dengan cara meningkatkan kinerja perusahaan (Menguc et al., 2013). Perusahaan dapat mempertahankan karyawan mereka yang unggul dan kompetitif ketika keterlibatan mereka baik. Oleh karena itu, keterlibatan karyawan dapat memperlihatkan keseluruhan makna pekerjaan dan memahami tujuan mereka bekerja di suatu perusahaan untuk memotivasi karyawannya.

Berdasarkan beberapa teori yang telah dikemukakan, dapat disimpulkan bahwa keterlibatan karyawan merupakan perasaan yang bersifat positif seperti antusias, gairah dalam penyelesaian pekerjaan serta perasaan keterikatan diri terhadap pekerjaan dan perusahaan yang ditempati. Selain itu keterlibatan kerja merupakan internalisasi nilai-nilai tentang kebaikan pekerjaan dan pentingnya pekerjaan bagi keberhargaan pegawai. Menurut (Obschonka et al., 2023) membagi konstruk keterlibatan ke dalam 3 dimensi, yaitu: *Vigor* (Semangat), *Dedication* (Dedikasi) dan *Absorption* (Penyerapan).

### ***Organizational Citizenship Behavior***

Menurut (Nahum-Shani & Somech, 2011) *Organizational Citizenship Behavior* (OCB) merupakan perilaku individu yang bebas yang tidak secara langsung atau eksplisit yang diakui oleh sistem pemberian penghargaan dan dalam mempromosikan fungsi efektif organisasi. OCB juga dapat diartikan sebagai tindakan karyawan secara sukarela menyelesaikan pekerjaan yang melebihi standar tugas yang diberikan untuk membantu perusahaan mencapai tujuannya. Seorang karyawan dengan tingkat OCB yang tinggi merupakan aset bagi organisasi karena karyawan tersebut dengan mudah mematuhi perintah atasannya. Mereka akan melaksanakan perintah tanpa banyak berpikir atau mengharapkan imbalan. Ada karyawan dengan OCB tinggi, namun ada juga karyawan dengan OCB rendah. Perilaku OCB didasarkan pada berbagai motivasi. Salah satunya didasarkan pada rasa memiliki terhadap organisasi, rasa kedekatan dengan organisasi, atau rasa tanggung jawab untuk mencapai tujuan organisasi, maka dari itu, perilaku ini dinamakan “*citizenship*” (Subiyanto & Susanto, 2021). *Organizational Citizenship Behavior* (OCB) dapat dikatakan melampaui indikator kinerja yang dibutuhkan oleh sebuah organisasi dalam deskripsi pekerjaan formal.

Subongkod et al., (2024) mengemukakan bahwa dimensi *organizational citizenship behaviours* terdiri dari: 1) *Civic virtue (as a organization awareness)*, 2) *Conscientiousness (discipline)*, 3) *Altruism (helping others)*, 4). *Courtesy* atau *goodness*, dan 5) *Sportmanship (positive attitude)*.

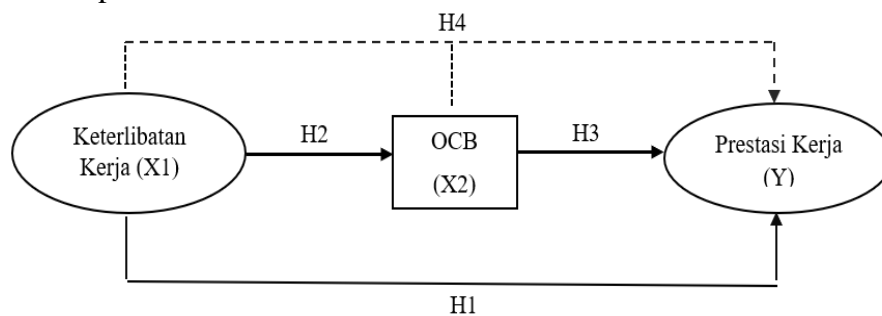
### **Prestasi Kerja**

Prestasi kerja merupakan salah satu tujuan pengolahan karyawan untuk meningkatkan prestasi kerja dalam organisasi. Faktor prestasi kerja akan menentukan kelangsungan hidup suatu organisasi atau perusahaan. Tingkat prestasi kerja yang tinggi berdampak pada perusahaan dan juga bisa sangat menguntungkan. Program prestasi kerja merupakan program yang harus dilaksanakan oleh setiap organisasi perusahaan atau instansi pemerintah. Untuk memperoleh karyawan perlu diadakan program prestasi kerja

yang diharapkan dapat meningkatkan kompensasi karyawan yang bersangkutan (Ismail & Abd Razak, 2017).

Evaluasi yang dilakukan oleh suatu perusahaan atau organisasi harus didasarkan pada tujuan yang telah ditetapkan oleh perusahaan atau organisasi tersebut dalam rangka meningkatkan prestasi kerja (Brown et al., 2018). Perusahaan kemudian mengevaluasi kemampuan dan minat karyawan, kemampuan dan penerimaan interpretasi tugas dan pendelegasian peran, dan tingkat motivasi karyawan. Dari hasil evaluasi prestasi kerja dapat diketahui seberapa besar potensi yang dimiliki karyawan dalam bekerja, serta mengetahui kelebihan dan kekurangan pegawai yang dinilai. Hasil evaluasi dapat menentukan kebijakan pimpinan atau organisasi dalam menentukan tindakan dan keputusan (Suroto, 2016). Beberapa faktor yang mempengaruhi prestasi kerja, yaitu: 1) Kualitas dan Kemampuan Kerja Karyawan, 2) Sarana Pendukung, 3). Supra Sarana.

Untuk lebih mudah memahami alur penelitian dari peneliti, berikut ini disajikan gambar model penelitian.



Gambar 1. Model Penelitian

## METODE PENELITIAN

Dengan menggunakan pendekatan kuantitatif, penelitian ini mengumpulkan data melalui distribusi kuesioner yang dirancang untuk mengukur tiga variabel utama: keterlibatan kerja, prestasi kerja, dan Organizational Citizenship Behavior (OCB). Sampel penelitian terdiri dari 40 responden yang dipilih secara acak dari populasi yang relevan. Data yang terkumpul kemudian dianalisis menggunakan software SPSS (*Statistical Package for the Social Sciences*), yang memungkinkan peneliti untuk melakukan analisis statistik yang mendalam untuk menguji hubungan antar variabel dan menganalisis hasil secara mendetail. Metode ini memastikan bahwa temuan yang dihasilkan dapat dipertanggungjawabkan secara ilmiah dan dapat diandalkan untuk mendukung interpretasi dan kesimpulan dari penelitian ini. Teknik analisis data yang digunakan untuk menguji hipotesis adalah regresi dan uji sobel.

## HASIL DAN PEMBAHASAN

### Hasil Karakteristik Responden

Pada tabel berikut berisi tentang karakteristik dari demografi responden yang terdiri dari; Jenis Kelamin, Status Kepegawaian, Umur, Pendidikan Terakhir, dan Masa Kerja.

**Tabel 1. Karakteristik Responden**

Keterangan	Frequency	Percent
<b>Jenis Kelamin</b>		
Laki-Laki	36	90%
Perempuan	4	10%
<b>Status Kepegawaian</b>		
Tidak Tetap	8	20%
Pegawai Tetap	32	80%
<b>Umur</b>		
30 tahun atau kurang	7	17.5%
31 – 39 tahun	6	15%
40 – 49 tahun	19	47.5%
50 tahun atau lebih	8	20%
<b>Pendidikan Terakhir</b>		
SMA	30	75%
Diploma (D1/D2/D3/D4)	5	12.5%
Sarjana (S1)	5	12.5%
<b>Masa Kerja</b>		
Kurang dari 2 tahun	4	10%
2 – 5 tahun	9	22.5%
6-10 tahun	10	25%
11 – 15 tahun	12	30%
di atas 15 tahun	5	12.5%

Sumber: Data diolah, 2023

Berdasarkan tabel 1 mayoritas pegawai kalurahan Poncosari yang menjadi responden berjenis kelamin laki laki (90%). Adapun status kepegawaiannya didominasi pegawai tetap (80%). Mayoritas pegawai di Kalurahan Poncosari yang menjadi responden berumur antara 40-49 tahun (47.5%). Jenjang pendidikan terakhir terakhir paling banyak berpendidikan SMA (75%). Mayoritas yang menjadi pegawai Kalurahan Poncosari lama kerja antara 11-15 tahun (30%).

**UJI VALIDITAS VARIABEL**

**Keterlibatan Kerja**

Dalam penelitian ini banyak sampel (*N*) sebanyak 40, dengan *r* tabel 0,321 dan taraf signifikansi 0,05.

**Tabel 2. Uji Variabel Keterlibatan Kerja**

Item	r Hitung	r Tabel	Keterangan	$\rho$	Keterangan
X1.1	0.732	0.312	valid	0.898	reliable
X1.2	0.596	0.312	valid	0.898	reliable
X1.3	0.748	0.312	valid	0.898	reliable
X1.4	0.661	0.312	valid	0.898	reliable
X1.5	0.720	0.312	valid	0.898	reliable
X1.6	0.579	0.312	valid	0.898	reliable
X1.7	0.584	0.312	valid	0.898	reliable
X1.8	0.652	0.312	valid	0.898	reliable
X1.9	0.550	0.312	valid	0.898	reliable
X1.10	0.656	0.312	valid	0.898	reliable

Sumber: Data diolah, 2023

**Prestasi Kerja**

Sampel penelitian (*N*) 40, dengan *r* tabel 0,321 dan taraf signifikansi 0,05.

**Tabel 3. Tabel Uji Variabel Prestasi Kerja**

Item	r Hitung	r Tabel	Keterangan	$\rho$	Keterangan
X1.1	0,732	0,312	valid	0,898	reliable
X1.2	0,596	0,312	valid	0,898	reliable
X1.3	0,748	0,312	valid	0,898	reliable
X1.4	0,661	0,312	valid	0,898	reliable
X1.5	0,720	0,312	valid	0,898	reliable
X1.6	0,579	0,312	valid	0,898	reliable
X1.7	0,584	0,312	valid	0,898	reliable
X1.8	0,652	0,312	valid	0,898	reliable
X1.9	0,550	0,312	valid	0,898	reliable
X1.10	0,656	0,312	valid	0,898	reliable

Sumber: Data diolah, 2023

**Organizational Citizenship Behavior (OCB)**

Dalam penelitian ini banyak sampel (*N*) sebanyak 40, dengan *r* tabel 0,321 dan taraf signifikansi 0,05.

**Tabel 4. Tabel Uji Variabel OCB**

<i>Item</i>	<i>r</i> Hitung	<i>R</i> Tabel	Keterangan	$\rho$	Keterangan
X3.1	0,548	0,312	valid	0,845	reliable
X3.2	0,530	0,312	valid	0,845	reliable
X3.3	0,640	0,312	valid	0,845	reliable
X3.4	0,569	0,312	valid	0,845	reliable
X3.5	0,676	0,312	valid	0,845	reliable
X3.6	0,746	0,312	valid	0,845	reliable
X3.7	0,745	0,312	valid	0,845	reliable

Sumber: Data diolah, 2023

### Uji Prasyarat Analisis

#### Uji Normalitas

Sebelum dilakukan analisis untuk mengkonfirmasi hipotesis dengan data empiris maka perlu dilakukan uji prasyarat analisis. Uji normalitas dalam analisis statistik menggunakan metode yang bervariasi tergantung pada ukuran sampel dan tujuan analisisnya. Dua metode yang umum digunakan adalah Kolmogorov-Smirnov Test, yang mengandalkan statistik Kolmogorov-Smirnov untuk mengevaluasi kesesuaian distribusi data dengan distribusi normal yang diharapkan, cocok digunakan baik untuk sampel besar maupun kecil namun lebih peka terhadap penyebaran data. Penelitian ini menggunakan *Kolmogorov-Smirnov Test*.

**Tabel 5. Hasil Uji Normalitas**

Variabel	Signifikansi	Keterangan
Keterlibatan Kerja	0,071	Normal
<i>Organizational Citizenship Behavior (OCB)</i>	0,120	Normal
Prestasi Kerja	0,137	Normal

Hasil uji normalitas menunjukkan bahwa semua variabel penelitian mempunyai nilai signifikansi lebih besar dari 0, 05 pada ( $sig > 0, 05$ ), sehingga dapat disimpulkan bahwa data penelitian berdistribusi normal, artinya variabel-variabel dalam penelitian mempunyai sebaran distribusi normal (Ghozali, 2011).

#### Uji Heteroskedastisitas

Uji heteroskedastisitas adalah sebuah prosedur statistik yang digunakan untuk menguji apakah variabilitas dari kesalahan (residuals) dalam model regresi tidak konstan (tidak homoskedastis). Dalam konteks ini, heteroskedastisitas dapat mengindikasikan bahwa model regresi yang dibangun mungkin tidak sesuai dengan asumsi dasar homoskedastisitas, yang menyiratkan bahwa varians dari residual tidak bergantung pada nilai-nilai prediktor. Uji ini penting karena jika terdeteksi adanya heteroskedastisitas, interpretasi hasil regresi menjadi tidak akurat dan memerlukan penyesuaian atau transformasi data yang tepat.



**Tabel 6. Hasil Uji Heteroskedastisitas**

Model		Coefficients <sup>a</sup>				t	Sig.
		Unstandardized		Standardized			
		B	Std. Error	Beta			
1	(Constant)	1,020	2,570			,397	,694
	KK	,014	,071	,039		,202	,841
	OCB	,015	,089	,032		,168	,867

*a. Dependent Variable: Absolut Residual*

Sumber: Data diolah, 2023

Berdasarkan hasil uji pada tabel di atas, diketahui bahwa variabel Keterlibatan Kerja (KK),  $\text{Sig} \geq \alpha$  ( $0,841 \geq 0,05$ ) sehingga tidak terjadi heteroskedastisitas. Serupa dengan variabel *Organizational Citizenship Behavior (OCB)*,  $\text{Sig} \geq \alpha$  ( $0,841 \geq 0,05$ ) juga tidak terjadi heteroskedastisitas.

## UJI HIPOTESIS

### Analisis Regresi Berganda

Analisis regresi berganda adalah metode statistik yang digunakan untuk memahami hubungan kompleks antara satu variabel dependen (yang ingin diprediksi) dengan beberapa variabel independen (yang digunakan untuk melakukan prediksi). Metode ini bertujuan untuk mengidentifikasi dan mengukur seberapa kuat hubungan antara variabel-variabel tersebut, serta untuk memahami kontribusi relatif masing-masing variabel independen terhadap variabel dependen. Dengan menggunakan teknik ini, kita dapat mengestimasi dan memprediksi nilai variabel dependen berdasarkan nilai-nilai variabel independen yang telah diketahui, sehingga memberikan pemahaman yang lebih mendalam tentang faktor-faktor yang mempengaruhi fenomena yang diamati. Analisis ini tidak hanya menguji signifikansi statistik dari hubungan antara variabel-variabel, tetapi juga memberikan insight tentang seberapa besar dampak masing-masing variabel independen terhadap variabel dependen, memungkinkan peneliti untuk membuat kesimpulan yang kuat berdasarkan data empiris yang dianalisis.

**Tabel 7. Hasil Analisis Regresi**

Persamaan	Beta ( $\beta$ )	p	$\Delta R^2$
1. KK $\rightarrow$ PK	0,606	0,000	0,350
2. OCB $\rightarrow$ PK	0,649	0,000	0,406
3. KK $\rightarrow$ OCB	0,548	0,000	0,282
4. KK + OCB $\rightarrow$ PK			0,484
KK	0,358	0,013	
OCB	0,453	0,002	

Sumber: Data diolah, 2023

### Uji Hipotesis 1 Pengaruh Keterlibatan Kerja terhadap Prestasi Kerja Pegawai

Berdasarkan analisis regresi diketahui bahwa nilai koefisien beta ( $\beta$ ) sebesar 0,606 dan  $p = 0,000$ ; hal ini menunjukkan bahwa keterlibatan kerja memiliki pengaruh yang

positif terhadap prestasi kerja, maka dapat disimpulkan bahwa hipotesis pertama diterima. Kontribusi keterlibatan kerja terhadap prestasi kerja ( $\Delta R^2$ ) sebesar 0,350 atau 35,0%. Nilai koefisien regresi positif menunjukkan bahwa apabila keterlibatan kerja meningkat maka prestasi kerja meningkat; sehingga dapat disimpulkan bahwa hipotesis pertama diterima.

### **Uji Hipotesis 2 Pengaruh Keterlibatan Kerja terhadap *Organizational Citizenship Behavior (OCB)***

Berdasarkan analisis regresi diketahui bahwa nilai koefisien beta ( $\beta$ ) sebesar 0,548 dan  $p = 0,000$ ; hal ini menunjukkan bahwa keterlibatan kerja memiliki pengaruh yang positif terhadap prestasi kerja, maka dapat disimpulkan bahwa hipotesis kedua diterima. Kontribusi keterlibatan kerja terhadap prestasi kerja ( $\Delta R^2$ ) sebesar 0,282 atau 28,2%. Nilai koefisien regresi positif menunjukkan bahwa apabila keterlibatan kerja meningkat maka OCB meningkat; sehingga dapat disimpulkan bahwa hipotesis kedua diterima.

### **Uji Hipotesis 3 Pengaruh *Organizational Citizenship Behavior (OCB)* terhadap Prestasi Kerja Pegawai**

Berdasarkan analisis regresi diketahui bahwa nilai koefisien beta ( $\beta$ ) sebesar 0,649 dan  $p = 0,000$ ; hal ini menunjukkan bahwa *Organizational Citizenship Behavior (OCB)* memiliki pengaruh yang positif terhadap prestasi kerja, maka dapat disimpulkan bahwa hipotesis ketiga diterima. Kontribusi *Organizational Citizenship Behavior (OCB)* terhadap prestasi kerja ( $\Delta R^2$ ) sebesar 0,406 atau 40,6%. Nilai koefisien regresi positif menunjukkan bahwa apabila *Organizational Citizenship Behavior (OCB)* meningkat maka prestasi kerja meningkat, sehingga dapat disimpulkan bahwa hipotesis ketiga diterima.

### **Uji Hipotesis 4 Pengaruh Keterlibatan Kerja Terhadap Prestasi Kerja dengan Mediasi *Organizational Citizenship Behavior (OCB)***

Berdasarkan analisis regresi diketahui bahwa koefisien beta ( $\beta$ ) pada variabel keterlibatan kerja sebesar 0,358 dan  $p = 0,013$ . Kontribusi pengaruh keterlibatan kerja terhadap prestasi kerja yang dimediasi oleh *Organizational Citizenship Behavior (OCB)* ( $\Delta R^2$ ) sebesar 0,484 atau 48,4%. Penelitian ini menunjukkan pengaruh langsung keterlibatan kerja dengan nilai koefisien beta ( $\beta$ ) = 0,606 terhadap prestasi kerja. Namun, setelah variabel *OCB* dimasukkan ke dalam model, nilai koefisien beta ( $\beta$ ) pada variabel keterlibatan kerja sebesar 0,358 ( $p=0,013$ ), sehingga membuktikan bahwa *OCB* memediasi pengaruh keterlibatan kerja terhadap prestasi kerja secara parsial, maka dapat disimpulkan bahwa hipotesis keempat diterima.

### **Uji Sobel**

Uji Sobel digunakan untuk menguji signifikansi efek mediasi dalam sebuah model hubungan antara variabel independen, variabel mediasi, dan variabel dependen. Uji ini membantu menentukan apakah pengaruh variabel independen terhadap variabel dependen secara signifikan dimediasi oleh variabel mediasi. Dengan menghitung nilai statistik Sobel, kita dapat menilai seberapa besar pengaruh mediasi tersebut dan apakah efeknya signifikan atau tidak.

**Tabel 8. Uji Sobel Keterlibatan Kerja Terhadap Prestasi Kerja**

Model	Unstandardized Coefficients		Standardized Coefficients	t	Sig.
	B	Std. Error	Beta		
1 (Constant)	19,642	4,107		4,782	,000
KK	,482	,103	,606	4,695	,000

Sumber: Data diolah, 2023

Berdasarkan tabel tersebut didapat nilai signifikan 0,000 yang berarti  $Sig < \alpha$  ( $0,000 < 0,05$ ) maka variabel Keterlibatan Kerja (KK) berpengaruh signifikan terhadap variabel Prestasi Kerja (PK).

**Tabel 9. Uji Sobel Keterlibatan Kerja Terhadap OCB**

Model	Unstandardized Coefficients		Standardized Coefficients	t	Sig.
	B	Std. Error	Beta		
(Constant)	6,742	4,853		1,389	,173
KK	,490	,121	,548	4,041	,000

Sumber: Data diolah, 2023

Berdasarkan tabel tersebut didapat nilai signifikan 0,000 yang berarti  $Sig < \alpha$  ( $0,000 < 0,05$ ) maka keterlibatan Kerja (KK) berpengaruh signifikan terhadap variabel Organizational Citizenship Behavior (OCB).

**Tabel 10. Uji Sobel OCB dalam Memediasi Keterlibatan Kerja Terhadap Prestasi Kerja**

Model	Unstandardized Coefficients		Standardized Coefficients	t	Sig.	Collinearity Statistics	
	B	Std. Error	Beta			Tolerance	VIF
1 (Constant)	16,928	3,753		4,510	,000		
KK	,284	,109	,358	2,601	,013	,699	1,430
OCB	,403	,122	,453	3,290	,002	,699	1,430

Sumber: Data diolah, 2023

Berdasarkan tabel diatas didapat nilai Keterlibatan Kerja,  $sig < \alpha$  ( $0,013 < 0,05$ ) yang berarti Keterlibatan Kerja (KK) berpengaruh signifikan terhadap Prestasi Kerja (PK) dan nilai OCB,  $sig < \alpha$  ( $0,002 < 0,05$ ) berarti Organizational Citizenship Behavior (OCB) berpengaruh signifikan terhadap Prestasi Kerja (PK).

Variabel OCB disebut sebagai mediator jika memenuhi kriteria:

1. Pada persamaan  $PK' = \alpha_1 + c KK$ , variabel KK berpengaruh signifikan terhadap variabel PK
2. Pada persamaan  $OCB' = \alpha_2 + a KK$ , variabel KK berpengaruh signifikan terhadap variabel OCB

3. Pada persamaan  $PK' = \alpha_3 + c' KK + b OCB$ , variabel OCB berpengaruh signifikan terhadap variabel PK. Jika variabel KK berpengaruh tidak signifikan terhadap variabel PK berarti terjadi mediasi sempurna. Jika variabel KK berpengaruh signifikan terhadap variabel PK berarti terjadi mediasi parsial.

Kriteria 1, 2, dan 3 terpenuhi dan pada persamaan  $PK' = \alpha_3 + c' KK + b OCB$ , variabel KK berpengaruh signifikan terhadap variabel PK maka dapat disimpulkan Organizational Citizenship Behavior (OCB) menjadi mediator parsial hubungan antara Keterlibatan Kerja (KK) dengan Prestasi Kerja (PK). Pada persamaan  $PK' = \alpha_1 + c KK$  menunjukkan variabel Keterlibatan Kerja (KK) berpengaruh signifikan terhadap variabel Prestasi Kerja (PK) dengan signifikansi = 0,000. Setelah variabel Organizational Citizenship Behavior (OCB) dimasukkan dalam analisis (persamaan  $PK' = \alpha_3 + c' KK + b OCB$ ), signifikansi variabel Keterlibatan Kerja (KK) menjadi 0,013 atau terjadi penurunan signifikansi pengaruh (semakin mendekati tidak signifikan) terhadap Prestasi Kerja (PK).

- Pengaruh total Keterlibatan Kerja (KK) ke Prestasi Kerja (PK) =  $c = 0,482$
- Pengaruh langsung Keterlibatan Kerja (KK) ke Prestasi Kerja (PK) =  $c' = 0,284$
- Pengaruh tidak langsung Keterlibatan Kerja (KK) ke Prestasi Kerja =  $a \times b = 0,490 \times 0,403 = 0,197$ . Besarnya pengaruh tidak langsung diuji menggunakan uji Sobel.

$$z - value = \frac{a \times b}{\sqrt{b^2 \times s_a^2 + a^2 \times s_b^2}}$$

$$z - value = \frac{0,490 \times 0,403}{\sqrt{0,403^2 \times 0,121^2 + 0,490^2 \times 0,122^2}}$$

$$z - value = \frac{0,1975}{\sqrt{0,1624 \times 0,0146 + 0,2401 \times 0,0149}}$$

$$z - value = \frac{0,1975}{\sqrt{0,0024 + 0,0036}} = \frac{0,1975}{\sqrt{0,0060}} = \frac{0,1975}{0,0771} = 2,5597$$

Digunakan tingkat signifikansi ( $\alpha$ ) = 0,05, z-tabel untuk  $\alpha = 0,05$  adalah 1,96, z-value > z tabel (2,5597 > 1,96) yang berarti Organizational Citizenship Behavior (OCB) memediasi secara signifikan hubungan antara Keterlibatan Kerja (KK) dengan Prestasi Kerja (PK).

## PEMBAHASAN

### **Pengaruh Keterlibatan Kerja terhadap Prestasi Kerja Pegawai**

Keterlibatan kerja adalah sejauh mana seorang pegawai diidentifikasi dengan pekerjaannya, aktif berpartisipasi di dalamnya, dan menganggap prestasi kerjanya merupakan hal yang penting bagi dirinya. Keterlibatan kerja karyawan diidentifikasi dengan karyawan yang dapat meningkatkan kehadiran dan performanya (keterlibatan fisik, kognitif, dan emosional) yang mampu mengarah kepada kinerja secara aktif dan sepenuhnya. Berdasarkan analisis regresi persamaan 1 diketahui bahwa nilai koefisien beta ( $\beta$ ) sebesar 0,606 dan  $p = 0,000$ ; hal ini menunjukkan bahwa keterlibatan kerja memiliki pengaruh yang positif terhadap prestasi kerja.

Menurut Mangkunegara (2009) prestasi kerja adalah hasil kerja secara kualitas dan kuantitas yang dicapai oleh seseorang pegawai dalam melaksanakan tugasnya sesuai dengan tanggung jawab yang diberikan kepadanya. Karyawan yang mempunyai keterlibatan kerja yang tinggi merupakan karyawan yang mampu terlibat secara penuh, antusias serta terbuka akan pengalaman baru. Keterlibatan kerja yang tinggi akan menjadikan pegawai menjadi lebih mandiri dan percaya diri, mereka tidak hanya melakukan pekerjaan mereka sesuai dengan tugas pekerjaan yang diminta oleh instansi tetapi juga lebih mungkin untuk melakukan pekerjaan mereka sesuai dengan persepsi pegawai tentang kinerja mereka sendiri (Abdallah *et al.*, 2017). Hal ini tentu akan meningkatkan prestasi kerja masing-masing pegawai.

Hasil penelitian ini sejalan dengan penelitian dari (Lee *et al.*, 2024; NaqshbandiNaqshbandi *et al.*, 2024; Prentice *et al.*, 2023) dimana uji hipotesis diperoleh  $t$  hitung untuk  $X_1$  sebesar 11,132 lebih besar dari  $t$  tabel 2,042 dengan signifikansi 0,000. Artinya keterlibatan kerja berpengaruh positif dan signifikan terhadap prestasi kerja pegawai pada Kantor DAMRI Kota Sorong, artinya semakin tinggi keterlibatan kerja yang dimiliki pegawai maka akan semakin baik dan meningkat pula prestasi kerja pegawai.

### **Pengaruh Keterlibatan Kerja terhadap *Organizational Citizenship Behavior (OCB)***

Berdasarkan analisis regresi diketahui bahwa nilai koefisien beta ( $\beta$ ) sebesar 0,548 dan  $p = 0,000$ ; hal ini menunjukkan bahwa keterlibatan kerja memiliki pengaruh yang positif terhadap prestasi kerja, maka dapat disimpulkan bahwa hipotesis kedua diterima. Pernyataan ini mencerminkan konsistensi temuan dalam penelitian terkait yang menunjukkan pentingnya keterlibatan kerja dalam mempengaruhi *Organizational Citizenship Behavior (OCB)* karyawan. Abdallah, (2016) menemukan hubungan yang sangat signifikan antara tingkat keterlibatan kerja dengan praktik OCB di tempat kerja. Temuan ini sejalan dengan penelitian sebelumnya yang dilakukan oleh (Putri Handayani, 2018; Qalati *et al.*, 2022; Zhang *et al.*, 2017) yang secara konsisten menyatakan bahwa karyawan yang terlibat secara aktif dalam pekerjaan mereka cenderung menunjukkan perilaku kewarganegaraan organisasi yang lebih tinggi.

Burch & Guarana, (2014) menyoroti bahwa keterlibatan kerja bukan hanya meningkatkan kinerja individu tetapi juga mendorong partisipasi sukarela dalam kegiatan yang menguntungkan organisasi secara keseluruhan. Sementara itu, (Udayana *et al.*, 2021) menambahkan bahwa keterlibatan kerja yang tinggi dapat membentuk budaya kerja yang

inklusif dan proaktif di dalam organisasi, di mana karyawan merasa lebih terlibat secara emosional dan berkontribusi lebih dari yang diharapkan.

Dengan demikian, temuan ini memberikan pemahaman mendalam tentang bagaimana keterlibatan kerja bukan hanya memengaruhi kinerja individual tetapi juga berpotensi meningkatkan kualitas lingkungan kerja secara keseluruhan melalui praktik OCB. Implikasi dari penelitian ini menyoroti pentingnya organisasi untuk mengembangkan strategi yang memperkuat keterlibatan kerja karyawan sebagai langkah menuju budaya kerja yang lebih produktif dan inklusif.

### **Pengaruh *Organizational Citizenship Behavior (OCB)* terhadap Prestasi Kerja Pegawai**

Menurut (Popescu et al., 2015) *OCB* merupakan perilaku pilihan yang tidak menjadi bagian dari kewajiban kerja formal seorang karyawan, namun mendukung berfungsinya organisasi tersebut secara efektif. *OCB* sifatnya sukarela atau tidak memaksa terhadap hal hal yang mengedepankan organisasi. Berfungsinya organisasi secara efektif diharapkan dapat meningkatkan prestasi kerja dimana prestasi merupakan suatu hasil kerja yang dicapai seseorang dengan melaksanakan tugas yang dibebankan kepadanya yang didasarkan atas kecakapan, pengalaman, kesungguhan, serta waktu (Hasibuan, 2008:94).

Adapun (Kao, 2017) mendefinisikan *Organizational Citizenship Behavior* sebagai perilaku karyawan perusahaan yang ditujukan untuk meningkatkan efektifitas kinerja perusahaan tanpa mengabaikan tujuan produktif individual karyawan. Hasil penelitian menunjukkan bahwa *Organizational Citizenship Behavior (OCB)* memiliki pengaruh yang positif terhadap prestasi kerja dengan nilai koefisien beta ( $\beta$ ) sebesar 0,649 dan  $p = 0,000$ . Hal ini sejalan dengan penelitian dari Wibowo & Qurniawati (2021) yang berjudul Pengaruh Komitmen Organisasi Terhadap Prestasi Kerja dengan *OCB (Organization Citizenship Behavior)* sebagai Variabel *Moderating* pada Tenaga Pendidik SMK Swasta Kota Salatiga bahwa *Organization Citizenship Behavior (OCB)* berpengaruh positif terhadap Prestasi Kerja. Shragay and (Dina & Tziner, 2011) mengemukakan bahwa manfaat *OCB* bagi organisasi meliputi peningkatan produktivitas kerja tim dan manajemen, penggunaan yang lebih efektif dan alokasi sumber daya, dan peningkatan citra organisasi yang memungkinkan untuk menarik karyawan baru yang lebih berkualitas. Hal hal tersebut tentu bermuara pada hasil akhir yakni prestasi kerja. Unsur-unsur yang dinilai dari prestasi kerja adalah kualitas kerja, kuantitas kerja, keandalan, dan sikap.

### **Pengaruh Keterlibatan Kerja terhadap Prestasi Kerja dengan Mediasi *Organizational Citizenship Behavior (OCB)***

Berdasarkan analisis regresi diketahui bahwa koefisien beta ( $\beta$ ) pada variabel keterlibatan kerja sebesar 0,358 dan  $p = 0,013$ . Kontribusi pengaruh keterlibatan kerja terhadap prestasi kerja yang dimediasi oleh *Organizational Citizenship Behavior (OCB)* ( $\Delta R^2$ ) sebesar 0,484 atau 48,4%. Penelitian ini menunjukkan pengaruh langsung keterlibatan kerja dengan nilai koefisien beta ( $\beta$ ) = 0,606 terhadap prestasi kerja. Namun, setelah variabel *OCB* dimasukkan ke dalam model, nilai koefisien beta ( $\beta$ ) pada variabel keterlibatan kerja sebesar 0,358 ( $p = 0,013$ ), sehingga membuktikan bahwa *OCB*

memediasi pengaruh keterlibatan kerja terhadap prestasi kerja secara parsial. Hal ini sesuai dengan pendapat dari bahwa karyawan dengan keterlibatan kerja tinggi atau *OCB* yang tinggi juga akan membuat lebih banyak kontribusi untuk perusahaannya. Tingkat keterlibatan kerja yang tinggi yang dimiliki oleh karyawan menunjukkan sikap positif terhadap pekerjaan, individu yang memiliki tingkat keterlibatan kerja yang tinggi maka akan lebih cenderung untuk terlibat dalam segala aktivitas Perusahaan. Menurut (Putri Handayani, 2018) peningkatan keterlibatan kerja dapat meningkatkan efektivitas dan produktivitas dengan melibatkan lebih banyak pekerja secara sungguh-sungguh dalam bekerja. Pegawai Kelurahan Poncosari dengan keterlibatan kerja dan *OCB* yang tinggi mempengaruhi prestasi kerja mereka.

### **KESIMPULAN DAN SARAN**

Keterlibatan kerja memiliki pengaruh yang positif terhadap prestasi kerja. *Organizational Citizenship Behavior (OCB)* memiliki pengaruh yang positif terhadap prestasi kerja. *Organizational Citizenship Behavior (OCB)* memediasi secara signifikan hubungan antara Keterlibatan Kerja dengan Prestasi Kerja. Sehingga dapat disimpulkan bahwa *Organization Citizenship Behavior (OCB)* yang dimiliki oleh pegawai Kelurahan Poncosari mampu memperkuat hubungan positif antara keterlibatan kerja terhadap prestasi kerja.

Pegawai di kelurahan Poncosari lebih ditingkatkan keterlibatan kerja pegawai tetap selalu ditingkatkan dengan menciptakan suasana kerja yang kondusif, menjaga komunikasi antara pemimpin dengan pegawai agar selalu tercipta rasa kepemilikan, kekeluargaan, dan tanggung jawab antar pegawai. *OCB* dilakukan pada iklim kerja dalam instansi untuk meningkatkan hubungan baik antar pegawai, munculnya tanggung jawab bekerja sesuai peran ataupun di luar peran dari pegawai sehingga tercipta kerjasama yang solid dan optimal bagi instansi yang selalu terlibat penuh dengan masyarakat. Dalam meningkatkan dan menjaga konsistensi prestasi kerja sebuah instansi harus selalu melakukan evaluasi kinerja pegawai sebagai dasar dalam mengetahui potensi kerja, serta sarana prasarana pendukung sebagai parameter untuk menentukan tindakan dan keputusan yang tepat.

### **DAFTAR PUSTAKA**

- Abdallah, O. M. Z. (2016). The Relationship between organizational citizenship behavior and employee engagement in Cement Industry in Egypt. *International Journal of Management and Commerce Innovations*, 4(1), 362–376.
- Assefa, Y., Moges, B. T., Tilwani, S. A., & Shah, M. A. (2024). The mediating role of leader-member exchange (LMX) in the structural relationship between organizational justice and employee voice behaviour in higher education. *Heliyon*, 10(4), e26242. <https://doi.org/https://doi.org/10.1016/j.heliyon.2024.e26242>
- Brown, T., O’Kane, P., Mazumdar, B., & McCracken, M. (2018). Performance Management: A Scoping Review of the Literature and an Agenda for Future Research. *Human Resource Development Review*, 18, 153448431879853.

<https://doi.org/10.1177/1534484318798533>

- Burch, T. C., & Guarana, C. L. (2014). The comparative influences of transformational leadership and leader-member exchange on follower engagement. *Journal of Leadership Studies*. <https://doi.org/10.1002/jls.21334>
- Chakraborty, D., & Biswas, W. (2019). Evaluating the impact of human resource planning programs in addressing the strategic goal of the firm: An organizational perspective. *Journal of Advances in Management ...* <https://doi.org/10.1108/JAMR-01-2019-0007>
- Dina, S., & Tziner, A. (2011). The Generational Effect on the Relationship between Job Involvement, Work Satisfaction, and Organizational Citizenship Behavior. *Revista de Psicología Del Trabajo y de Las Organizaciones*, 27, 143–157. <https://doi.org/10.5093/tr2011v27n2a6>
- Ismail, A., & Abd Razak, M. R. (2017). Compensation Management as a Determinant of Job Satisfaction. *IPN Journal of Research and Practice in Public Sector Accounting and Management*, 7(01), 53–67. <https://doi.org/10.58458/ipnj.v07.01.05.0049>
- Kao, R.-H. (2017). The relationship between work characteristics and change-oriented organizational citizenship behavior. *Personnel Review*. <https://doi.org/10.1108/pr-01-2016-0012>
- Kwon, K., Jeong, S., Park, J., & Yoon, S. W. (2024). Employee development and employee engagement: a review and integrated model. *Career Development International*, 29(2), 169–184. <https://doi.org/https://doi.org/10.1108/CDI-04-2023-0117>
- Lee, M. C. C., Sim, B. Y. H., & Tuckey, M. R. (2024). Comparing effects of toxic leadership and team social support on job insecurity, role ambiguity, work engagement, and job performance: A multilevel mediational perspective. *Asia Pacific Management Review*, 29(1), 115–126. <https://doi.org/https://doi.org/10.1016/j.apmr.2023.09.002>
- Menguc, B., Auh, S., Fisher, M., & Haddad, A. (2013). To be engaged or not to be engaged: The antecedents and consequences of service employee engagement. *Journal of Business Research*, 66(11), 2163–2170. <https://doi.org/https://doi.org/10.1016/j.jbusres.2012.01.007>
- Mittal, S., Gupta, V., & Motiani, M. (2022). Examining the linkages between employee brand love, affective commitment, positive word-of-mouth, and turnover intentions: A social identity theory perspective. *IIMB Management Review*, 34(1), 7–17. <https://doi.org/https://doi.org/10.1016/j.iimb.2022.04.002>
- Nahum-Shani, I., & Somech, A. (2011). Leadership, OCB and individual differences: Idiocentrism and allocentrism as moderators of the relationship between transformational and transactional leadership and OCB. *Leadership Quarterly*. <https://doi.org/10.1016/j.leaqua.2011.02.010>



- NaqshbandiNaqshbandi, M. M. M., KabirKabir, I., IshakIshak, N. A. A., & IslamIslam, M. Z. Z. (2024). The future of work: work engagement and job performance in the hybrid workplace. *The Learning Organization*, 31(1), 5–26. <https://doi.org/https://doi.org/10.1108/TLO-08-2022-0097>
- Obschonka, M., Pavez, I., Kautonen, T., Kibler, E., Salmela-Aro, K., & Wincent, J. (2023). Job burnout and work engagement in entrepreneurs: How the psychological utility of entrepreneurship drives healthy engagement. *Journal of Business Venturing*, 38(2), 106272. <https://doi.org/https://doi.org/10.1016/j.jbusvent.2022.106272>
- Popescu, A. M., Deaconu, A., & Popescu, T. (2015). Organization's Age and Organizational Citizenship Behavior (OCB), Performance Criteria at SMEs Level. Case Study – Bucharest – Ilfov Development Region. *Procedia Economics and Finance*. [https://doi.org/10.1016/s2212-5671\(15\)00278-6](https://doi.org/10.1016/s2212-5671(15)00278-6)
- Prentice, C., Wong, I. A., & Lin, Z. (CJ). (2023). Artificial intelligence as a boundary-crossing object for employee engagement and performance. *Journal of Retailing and Consumer Services*, 73, 103376. <https://doi.org/https://doi.org/10.1016/j.jretconser.2023.103376>
- Putri Handayani, N. (2018). Transformational Leadership and Employee Engagement as a Determinant of Organizational Citizenship Behavior: Case Study on Youth Non-profit Organization. *International Journal of Social Science and Humanity*. <https://doi.org/10.18178/ijssh.2018.v8.934>
- Qalati, S. A., Zafar, Z., Fan, M., Sánchez Limón, M. L., & Khaskheli, M. B. (2022). Employee performance under transformational leadership and organizational citizenship behavior: A mediated model. *Heliyon*, 8(11), e11374. <https://doi.org/https://doi.org/10.1016/j.heliyon.2022.e11374>
- Shang, K.-C., Kuo, S.-Y., Hsu, S.-W., Lai, P.-L., & Ye, K.-D. (2024). Leader-member exchange, team-member exchange, employee satisfaction, and service-oriented organizational citizenship behavior in the international logistics industry: The moderating effect of the service climate. *Research in Transportation Business & Management*, 52, 101072. <https://doi.org/https://doi.org/10.1016/j.rtbm.2023.101072>
- Subiyanto, D., & Susanto. (2021). Apa Peran Jarak Kekuasaan Dalam Hubungan Antara Kepemimpinan Dan Perilaku Ekstra Warga Organisasi? *Coopetition : Jurnal Ilmiah Manajemen*. <https://doi.org/10.32670/coopetition.v12i1.262>
- Subongkod, M., Sinlapasawet, W., Lalaeng, C., & Hongsakul, B. (2024). The Relationship Between Organizational Politics and Organizational Citizenship Behavior in The Management Perspective: Evidence in Thailand. *Procedia Computer Science*, 237, 819–826. <https://doi.org/https://doi.org/10.1016/j.procs.2024.05.170>
- Udayana, I. B. N., Subiyanto, D., & Prayekti. (2021). Building word of mouth (WOM) through emotional engagement: Problem solving satisfaction and innovative culture

perception as predictors. empirical research on tourism village visitors in the special region of Yogyakarta-Indonesia. *Quality - Access to Success*, 22(181), 137–140.

Zhang, Y., Guo, Y., & Newman, A. (2017). Identity judgements , work engagement and organizational citizenship behavior: The mediating effects based on group engagement model. *Tourism Management*, 61, 190–197.  
<https://doi.org/10.1016/j.tourman.2017.01.005>